

# Jeep®

# Compass

## Lista de preturi MY09

- Valabila începând cu 22.09.2008 -



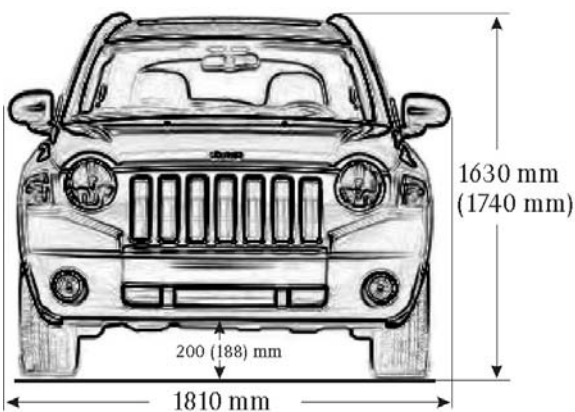
Tip	Disponere cilindrii /Cilindree (cm <sup>3</sup> )	Putere (CP@rot/min)	Pret de lista fara TVA* (EUR)	Pret de lista cu TVA** (EUR)
<b>COMPASS 4X4 cu DPF</b> 2.0L CRD (Transmisie Manuala 6 trepte)	L4/1.968	140@4.000	<b>23.037</b>	<b>27.414</b>
<b>COMPASS 4X4 LIMITED cu DPF</b> 2.0L CRD (Transmisie Manuala 6 trepte)	L4/1.968	140@4.000	<b>23.863</b>	<b>28.397</b>

\***Pret de lista fara TVA (include transport, asigurare de transport, taxe vamale 10%, cheltuieli omologare)**

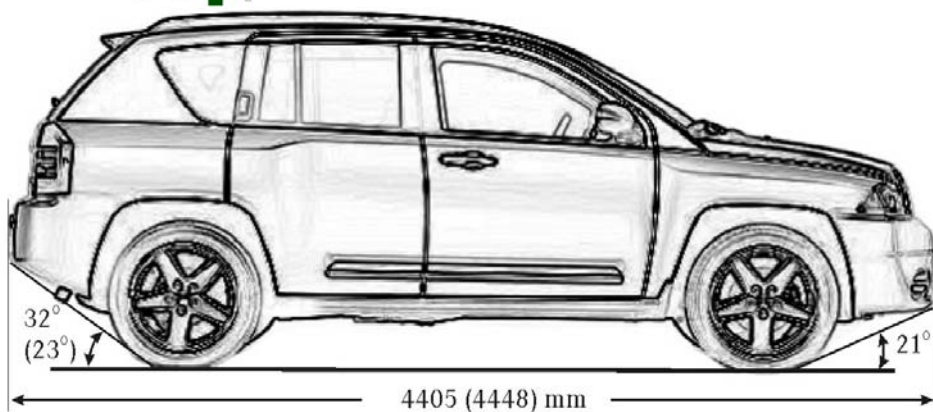
Mercedes-Benz Romania SRL isi rezerva dreptul de a aduce modificari prezentei liste ca urmare a unor erori sau modificari de pret aparute în urma unor instiintari din partea concernului Daimler AG.

\*\* **Pret de lista cu TVA (se va calcula in RON)**

# Jeep



Compass  
(Compass cu RALLY PACKAGE)



Compass  
(Compass cu RALLY PACKAGE)

## Date tehnice

Tip motor		2.0L CRD
Cilindree		1.968 cmc
Disponere/numar cilindrii		L4
Putere maxima		140CP@4.000rot/min
Cuplu maxim		310Nm/1.750-2.500 rot/min
Cutie de viteze		Manuala 6+1
Combustibil		Diesel
Consum combustibil		
	urban	8.3 l/100km
	extraurban	5.4 l/100km
	mixt	6.5 l/100km
Emisii CO2		
	mixt	177 g/km
Acceleratie 0-100km/h		11 s
Viteza maxima		189 km/h
Masa proprie		1.610 kg
Masa maxima autorizata		1.980 kg



<b>Selectie dotari standard</b>	<b>COMPASS</b>	<b>COMPASS LIMITED</b>
Air Bag-uri frontale, Next Generation, Multistage	✓	✓
Air bag-uri laterale tip cortina	✓	✓
ABS	✓	✓
ESP	✓	✓
BAS – asistenta la franarea de urgenta	✓	✓
Aer conditionat	✓	✓
Anvelope - 215/60R17	✓	
Anvelope - 215/55R18		✓
Bancheta spate rabatabila 60/40	✓	✓
Coloana volan reglabila pe inaltime	✓	✓
Computer de bord	✓	✓
Cotiera centrala pentru sofer/pasager cu suport de telefon	✓	✓
Cruise control		✓
Geamuri actionate electric - sistem "one touch" la sofer	✓	✓
Geamuri cu tenta inchisa		✓
Iluminat de intampinare	✓	✓
Imobilizator electronic	✓	✓
Inchidere centralizata cu telecomanda	✓	✓
Jante - 17x6.5 aliaj	✓	
Jante - 18x7.0 aluminiu		✓
Lampa interioara reincarcabila si detasabila (lanterna)	✓	✓
Norme poluare EURO 4	✓	✓
Oglinzi retrovizoare degivrabile electric si rabatabile	✓	✓
Proiectoare de ceata	✓	✓
Radio AM/FM/DVD/HDD/MP3 Radio		✓
Radio AM/FM/DVD/MP3 Radio	✓	
Roata de rezerva de dimensiuni reduse	✓	✓
Sistem acustic cu 4 difuzoare	✓	✓
Sistem de alarma premium	✓	✓



<b>Selectie dotari standard</b>	<b>COMPASS</b>	<b>COMPASS LIMITED</b>
Sistem de fixare scaun copil	✓	✓
Sistem de blocare autmata a usilor la demaraj	✓	✓
Scaune fata cu incalzire		✓
Scaun sofer reglabil pe inaltime	✓	✓
Tapiterie din stofa premium	✓	
Tapiterie piele		✓
Volan multifunctional imbracat in piele		✓



Dotari optionale		COMPASS	COMPASS LIMITED	Pret de lista fara TVA* (EUR)	Pret de lista cu TVA** (EUR)
Cod	Denumire				
AFB	Pachet Confort/Convenience (geamuri tinta inchisa, volan multifunctional imbracat in piele, cruise control)	✓		581	692
AMA	Pachet audio premium (radio AM/FM/HDD/DVD/MP3, sistem acustic Boston cu 8 difuzoare+ subwoofer, sistem hands-free U-Connect)		✓	834	992
ASC	Pachet Rally (jante - 18x7.0 aluminiu, anvelope 215/55R18, esapament cromat, proiectoare suplimentare, kit design Mopar, eleron )	✓		1.405	1.673
ASC	Pachet Rally (jante - 18x7.0 aluminiu, anvelope 215/55R18, esapament cromat, kit design Mopar, eleron )		✓	1.031	1.227
TBB	Roata de rezerva de dimensiuni normale	✓		94	112
AWC	Pachet Siguranta si Confort (air bag-uri laterale in scaunele din fata, sistem de monitorizare a presiunii din pneuri, scaune fata cu incalzire)	✓		572	680
AWC	Pachet Siguranta si Confort (air bag-uri laterale in scaunele din fata, sistem de monitorizare a presiunii din pneuri)		✓	412	490
GWG	Trapa actionata electric		✓	656	781
RET	Radio AM/FM cu DVD, magazie 6 Discuri, MP3	✓		281	335
ADG	Pachet Technology ( sistem 8 boxe Boston si subwoofer, sistem navigatie, sistem hands-free U-Connect)		✓	1.237	1.472
RSQ	Sistem hands-free U-Connect (cu microfon incorporat in oglinda retrovizoare) (inclus in ADG)	✓	✓	375	446
P_	Vopsea Premium (cu exceptia PW1,PX8)	✓	✓	375	446



**Jeep**

[www.jeep.ro](http://www.jeep.ro)

Mercedes-Benz Romania SRL